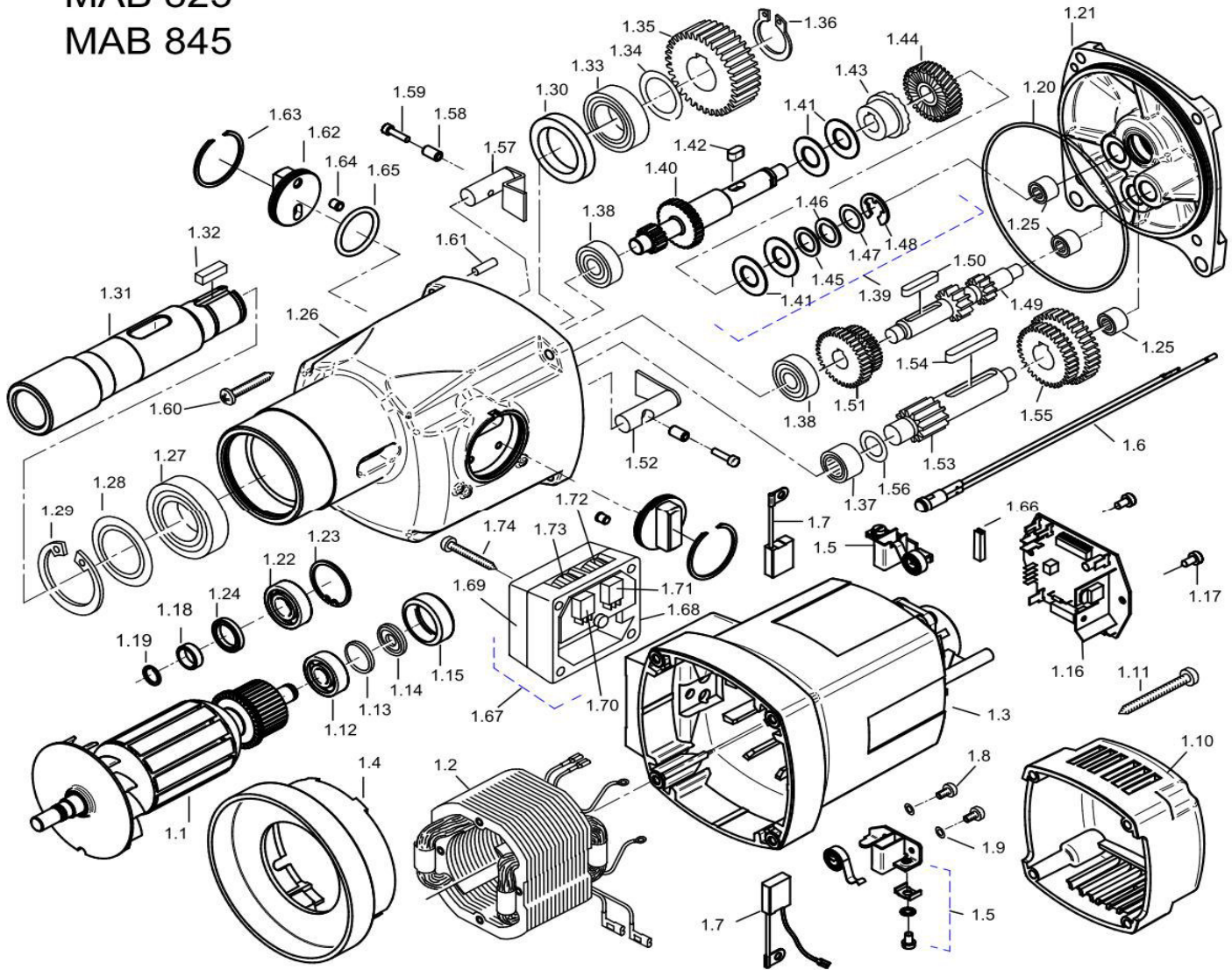


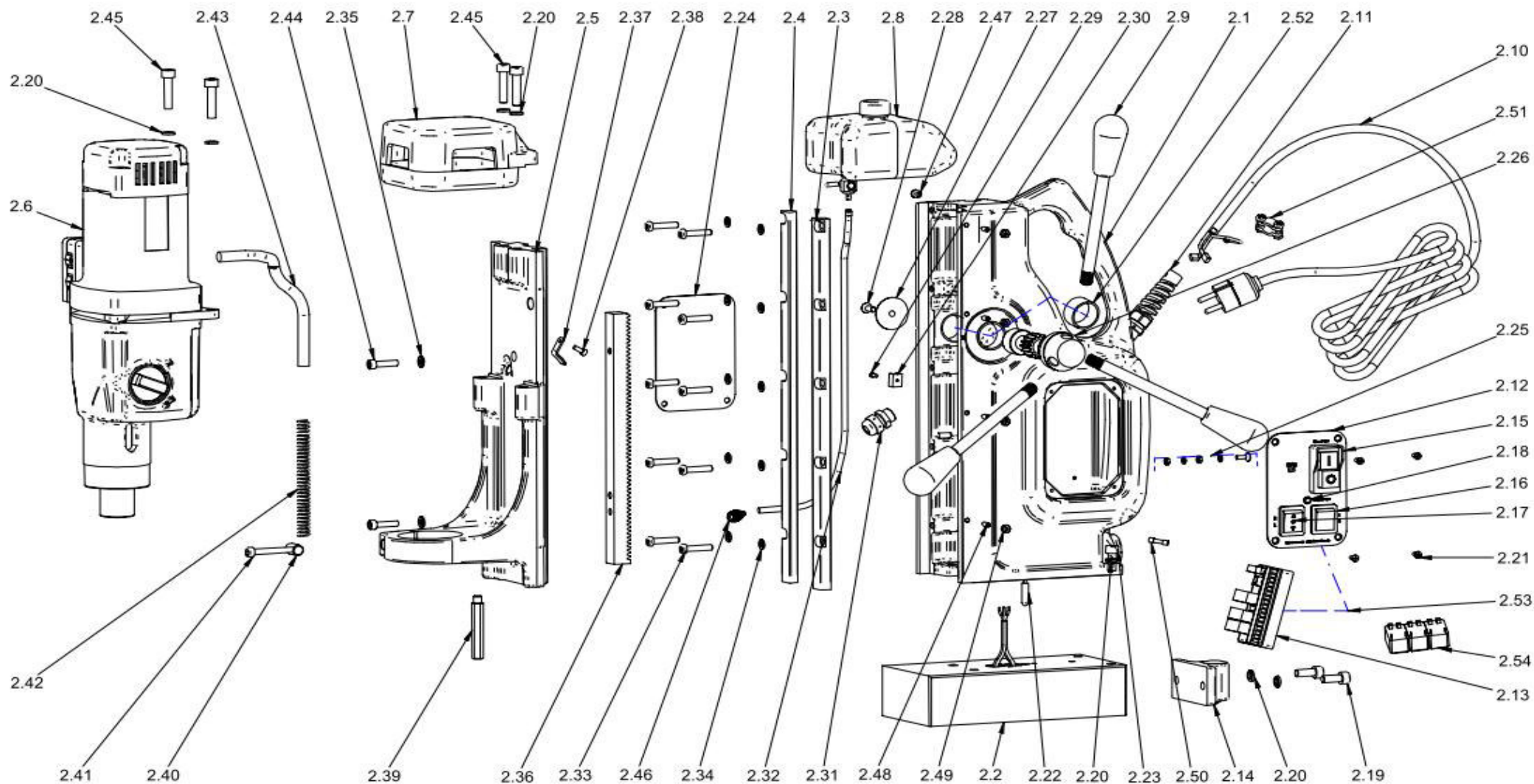
MAB 825  
MAB 845



Pos. Nr.	Artikelnr.	Artikelbeschreibung	Stk
1.1.1	5013911	Anker 110V	1
1.1.2	5050061	Anker 230V	1
1.2.1	5012551	Spule 110V	1
1.2.2	5011611	Spule 230V	1
1.3.1	5050051	Motorgehäuse komplett bis Februar 2012	1
1.3.2	5050031	Motorgehäuse komplett seit Februar 2012	1
1.4	5011091	Luftleitring	1
1.5	5011601	Kohlebürstenhalter komplett	2
1.6	5015011	Kohlebürstenkontrollleuchte	1
1.7.1.1	5012541	Kohlebürste 6,3x16x20 L41F13 110V bis Februar 2012	2
1.7.2.1	5012542	Kohlebürstenset 6,3x16x20 L41F13 110V seit Februar 2012	1
1.7.1.2	5012531	Kohlebürste 6,3x16x20 L85F10 230V bis Februar 2012	2
1.7.2.2	5012532	Kohlebürstenset 6,3x16x20 L85F10 230V seit Februar 2012	1
1.8	5013991	Gewindefurchschraube ZM4x12	4
1.9	5013981	Federscheibe B4 gewellt DIN 137	4
1.10	5011531	Kappe für Motorgehäuse	1
1.11	5010581	Linensblechschraube HC 4,8x45 DIN 7981	4
1.12	5011301	Rillenkugellager 6000 2Z	1
1.13	5011741	Scheibe aus Pressspan	1
1.14	5011571	Ringmagnet	1
1.15	5011561	Lagerkappe	1
1.16.1	5014771	Motorplatine 110V	1
1.16.2	5011541	Motorplatine 230V	1
1.17.1	5010951	Linensblechschraube HC 3,9x9,5 DIN 7981 bis August 2015	2
1.17.2	5015621	Linensblechschraube HC 4,2x9,5 DIN 7981 seit August 2015	2
1.18	5050221	Dichthülse	1
1.19	5050181	Sprengtring SW11	1
1.20	5050091	Getriebedichtung 106x2	1
1.21.1	5050081	Getriebelegerschild bis August 2015	1
1.21.2	5050082	Getriebelegerschild seit August 2015	1
1.22	5012501	Rillenkugellager 6001 2RS	1
1.23	5010271	Sicherungsring 28/1,2 DIN 472	1
1.24	5013601	Wellendichtring KEIV 15x21x3	1
1.25.1	5010351	Nadelhülse HK 0810 DIN 625 bis August 2015	3
1.25.2	5014591	Nadelhülse DL 0810 seit August 2015	3
1.26	5050121	Getriebegehäuse	1
1.27	5012331	Rillenkugellager 6006 2RS	1
1.28	5011251	Unterlegscheibe für Kugellager 6006 2Z	1
1.29	5011241	Sicherungsring 55/2 DIN 472	1
1.30	5050111	Wellendichtring WASY 30x42x7	1
1.31	5011221	Arbeitsspindel	1
1.32	5011161	Passfeder B6x6x20 DIN 6885	1
1.33	5011191	Rillenkugellager 6005 2RS	1
1.34	5011181	Passscheibe 25x35x0,1 DIN 988	1
1.35	5011811	Spindelrad	1
1.36	5011151	Sicherungsring 24/1,2 DIN 471	1
1.37	5011261	Nadellager RNA 4900	1

Pos. Nr.	Artikelnr.	Artikelbeschreibung	Stk
1.38	5011011	Rillenkugellager 6000	2
1.39	5050071	Rutschkupplung komplett	1
1.40	5050101	Zwischenwelle 1	1
1.41	5011331	Tellerfeder 28x12,2x1	4
1.42	5011341	Passfeder A5x5x10 DIN 6885	1
1.43	5011351	Kupplungshälfte	1
1.44	5050171	Kupplungsrad	1
1.45	5011391	Druckscheibe 1	1
1.46	5050201	Passscheibe 12x18x0,2 DIN 988	1
1.47	5011381	Druckscheibe 2	1
1.48	5011411	Sicherungsscheibe 9 DIN 6799	1
1.49	5011841	Zwischenwelle 2	1
1.50	5010501	Passfeder A5x5x28 DIN 6885	1
1.51	5011281	Zahnradblock 1	1
1.52	5050131	Kupplungsbolzen 2	1
1.53	5011851	Zwischenwelle 3	1
1.54	5011881	Passfeder A6x6x40 DIN 6885	1
1.55	5011791	Zahnradblock 2	1
1.56	5011271	Unterlegscheibe für Nadellager RNA 4900	1
1.57	5050161	Kupplungsbolzen 1	1
1.58	5014581	Hülse	2
1.59	5014531	Zylinderflachkopfschraube mit Innensechskant und Schlüsselführung M4x16 DIN 6912	2
1.60	5010911	Linseblechschraube HC 5,5x38 DIN 7981	4
1.61	5050191	Steckerbstift 5x12 DIN 1474	1
1.62	5014541	Schaltknopf	2
1.63	5014551	Seeger-Sprengring SB42	2
1.64	5014561	Federndes Druckstück	2
1.65	5014601	O-Ring 36x1,5	2
1.66	5014741	Isolationstülle	1
1.67.1	6011981	Potentiometergehäuse komplett 110V	1
1.67.2	5011981	Potentiometergehäuse komplett 230V	1
1.68	5011661	Potentiometergehäuse Unterteil ohne Potentiometer und Drehzahlregler	1
1.69	5011671	Potentiometergehäuseabdeckung	1
1.70	5011681	Potentiometer für Drehmomentregelung 1kOhm 7V	1
1.71	5011401	Potentiometer für Drehzahlregelung 100kOhm 2V	1
1.72	5010861	Stellrad blau für Drehzahlregelung 2V	1
1.73	5011701	Stellrad rot für Drehmomentregelung 7V	1
1.74	5015041	Senkkopfschraube 6x40 galvanisch schwarz	4

MAB 825





Pos. Nr.	Artikelnr.	Artikelbeschreibung	Stk
2.1.1	6050011	Gussgehäuse M8 für eine geklebte, eine geschraubte Messingleiste bis Januar 2009	1
2.1.2	6050012	Gussgehäuse M8 für beidseitig geschraubte Messingführungsleisten seit Januar 2009	1
2.2	6050031	Elektrohochleistungsmagnet mit Indikator M8	1
2.3	6050061	Einstellführungsleiste Messing rechts geschraubt 5-Loch	1
2.4.1	6050281	Messingführungsleiste links geklebt bis Januar 2009	1
2.4.2	6050051	Messingführungsleiste links geschraubt 5-Loch seit Januar 2009	1
2.5	6050001	Schlitten mit Getriebehalter	1
2.6.1.1	5050011	Antriebseinheit komplett 110V 1800W 4-Gang bis April 2012	1
2.6.2.1	5018252	Antriebseinheit komplett 110V 1800W 4-Gang seit April 2012	1
2.6.1.2	5050001	Antriebseinheit komplett 230V 1800W 4-Gang bis April 2012	1
2.6.2.2	5008252	Antriebseinheit komplett 230V 1800W 4-Gang seit April 2012	1
2.7	6050071	Motorbefestigungshaube	1
2.8	6050081	Kühlmittelbehälter mit Schliesshahn	1
2.9	6010542	Griff für Höhenverstellung silbermatt mit Kunststoffknäuf	3
2.10.1.1	7010052	Anschlussleitung 110V mit Stecker GB 3-polig	1
2.10.2.1	7010242	Anschlussleitung 110V komplett mit US Stecker	1
2.10.1.2	7010042	Anschlussleitung 230V komplett mit Stecker	1
2.11	7010031	Kabelverschraubung mit Knickschutz PG11	1
2.12.1	7011451	Gehäuseabdeckung Frontseite für Version 110V	1
2.12.2	7011471	Gehäuseabdeckung Frontseite für Version 230V	1
2.13.1	7010163	Steuerungsplatine mit 3 Relais 110V	1
2.13.2	6012152	Steuerungsplatine mit 3 Relais 230V	1
2.14	6010581	Kugelstütze	1
2.15.1	7010111	Motorsteuerungsschalter für Version 110V	1
2.15.2	7010801	Motorsteuerungsschalter 230V	1
2.16	7010142	Magnetschalter 4 Anschlussklemmen	1
2.17	7010482	Wippschalter Rechts-/Links	1
2.18	7010101	LED-Anzeige für Indikator rot/grün inklusive Kabel und Fassung	1
2.19	6050091	Zylinderkopfschraube mit Innensechskant M8x20 DIN 912	2
2.20	6010571	Federscheibe 8,2 DIN 7980	10
2.21	7010081	Linsenkopfschraube M4x8 DIN 966	8
2.22	6012171	Indikator mit Kabel	1
2.23	6050101	Zylinderkopfschraube mit Innensechskant M8x30 DIN 912	4
2.24	7011831	Gehäuseabdeckung Rückseite	1
2.25	7010061	Erdung komplett	1
2.26	6050111	Zahnradwelle	1
2.27	6010221	Befestigungsscheibe 10,5x35x1,5	1
2.28	6010231	Linsenkopfschraube M6x16 ISO 7047	1
2.29	6050121	Linsensenkblechschraube HC 2,9x9,5 DIN 7983	1
2.30	6050131	Halterung für Kühlmittelschlauch	1
2.31	7050011	Kabelverschraubung ohne Knickschutz PG11	1
2.32	ZSS 200SL	Kühlmittelschlauch blau, lang 480mm	1
2.33	7012171	Zylinderflachkopfschraube mit Innensechskant M6x20 DIN 7984	8
2.34	6013441	Unterlegscheibe 6,4x11x1,6 DIN 433	8
2.35	6010021	Federscheibe 6,1 DIN 7980	2
2.36	6050161	Zahnstange	1

<b>Pos. Nr.</b>	<b>Artikelnr.</b>	<b>Artikelbeschreibung</b>	<b>Stk</b>
2.37	6050171	Kabelhalterung	1
2.38	6050181	Linsenkopfschraube mit Kreuzschlitz M3x8 DIN 7985	1
2.39	6050191	Anschlagstift L=70mm	1
2.40	6050201	Gewindebolzen	1
2.41	6010481	Zylinderkopfschraube mit Innensechskant M6x55 DIN 912	1
2.42	7050021	Feder für Motoranschlusskabel	1
2.43	6050221	Motoranschlusskabel 770mm	1
2.44	6010111	Zylinderkopfschraube mit Innensechskant M6x25 DIN 912	2
2.45	6050241	Zylinderkopfschraube mit Innensechskant M8x35 DIN 912	4
2.46	ZSS 200K	Schnellverschluss-Kupplung	1
2.47	4000121	Federndes Druckstück	1
2.48	6010041	Gewindestift mit Innensechskant M5x16 DIN 913	4
2.49	6010031	Sechskantmutter M5 DIN 934	4
2.50	7010131	Sicherung 2A, 5x20	1
2.51	4010291	Zugentlastung für Anschlussleitung	1
2.52	6013871	Gleitlager 28,05H7x32x16	2
2.53.1	7011861	Schalteinheit komplett mit Platine 3 Relais 110V	1
2.53.2	7011741	Schalteinheit komplett mit Platine 3 Relais 230V	1
2.54	7011851	Relais 30A für Steuerungsplatine 110V	3

